

RENOVA WALL PROTECT Soluție de silicatizare



Utilizare:

Soluția de silicatizare este o barieră orizontală, destinată stopării fenomenului de ascensiune a apei capilare în interiorul zidurilor. Este un produs fără solvent, gata preparat, cu conținut de silicați-siliconați.

Domenii de utilizare:

1. Se recomandă a fi folosită – în principal – la realizarea de bariere orizontale împotriva ascensiunii capilare a apei sau a umezelii în ziduri de cărămidă, piatră și beton.

Injecția soluției în interiorul zidului poate fi efectuată gravitațional atunci când zidăria are grad de absorbție și porozitate mediu și mare (ex.: zidărie de cărămidă argiloasă, ceramică, porțelanată și piatră naturală). În cazul celorlalte zidării sau a zidărilor cu grad de saturație ridicat se recomandă folosirea unui sistem de injecție cu presiune scăzută.

2. Se poate folosi drept agent de impregnare a suprafeței suport înainte de aplicarea mortarelor minerale, fapt care crește rezistența mecanică a materialelor/suprafețelor ce urmează a fi renovate.

La impregnarea pe suprafață soluția se poate aplica cu rola, bidineaua sau prin pulverizare sub presiune. Materialele de construcții ideale la aplicare sunt poroase, cu grad de saturație de umiditate de max 80%. Se recomandă a fi aplicată din interior spre exterior numai în cazul în care efectuarea acestei operațiuni din exteriorul clădirii/încăperii nu este posibilă. În cazurile în care se pot efectua săpături sau impermeabilizări la exterior, se recomandă folosirea acestei soluții combinată cu hidroizolarea minerală sau bituminoasă, la recomandarea proiectantului sau în funcție de natura materialului zidăriei ori a stării acestuia.

La injecția în suport, produsul formează o membrană în secțiunea transversală a peretelui, care împiedică migrația apei capilare dinspre zona umedă, fără să stopeze migrația vaporilor în și din perete.

Caracteristici:

- soluție preparată, gata de pus în operă
- impermeabilizare rapidă
- eficientă în blocarea ascensiunii apei prin capilaritate, fără stoparea difuziei vaporilor de apă
- crește rezistența suprafețelor tratate

Date tehnice:

Număr articol:	RWPSS
Baza materialului:	soluție silicați-siliconați
Densitate:	1,20 ± 0,10 g/cm ³

pH	11-12
Temperatură aer/suport la punere în operă:	între +5 ⁰ C și +25 ⁰ C
Consum:	cca. 0,60 kg/gaură injectată
Ambalaj:	canistră / găleată plastic
Livrare:	5; 10; 30 kg
Depozitare / Valabilitate:	12 luni de la data fabricației înscrisă pe ambalaj, la temperaturi între +5 ⁰ C și +30 ⁰ C. Depozitare în spații uscate, ferite de îngheț și acțiunea directă a razelor solare, pe paleți de lemn.

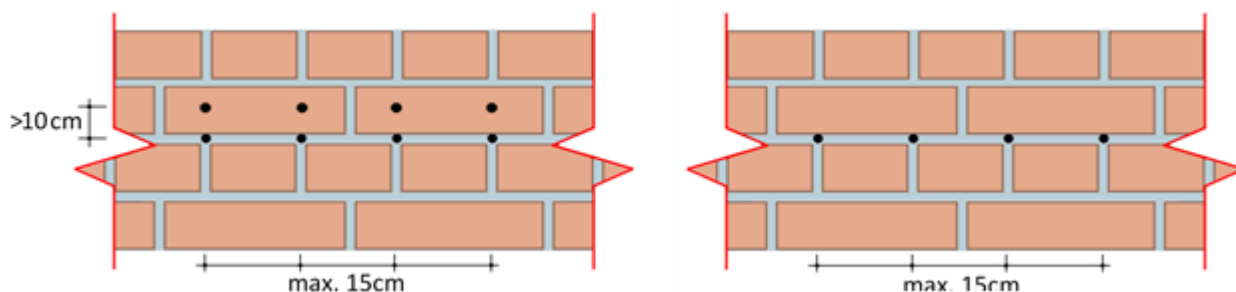
Datele tehnice și cele referitoare la consum sunt determinate în condiții standard. În funcție de condițiile de aplicare, de gradul de absorbție și de gradul de umiditate a stratului suport valorile indicate pot varia. Consumul exact se determină pe suprafețe de probă.

Stratul suport:

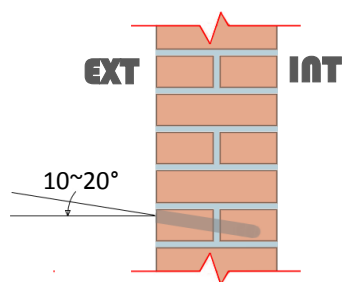
În funcție de gradul de afectare a peretelui, de natura materialului zidăriei și de rezistența mecanică a acestuia se iau măsuri de eliminare a eflorescențelor și a umezelii din zidărie prin îndepărtarea excesului de strat neaderent până la curățarea completă a oricărei urme de tencuială friabilă din stratul suport. Înainte de injectare, fisurile deschise, crăpăturile și golurile adiacente impregnării trebuie umplute cu un mortar cu priză rapidă. Se recomandă executarea de găuri pentru a determina tipul și structura stratului suport.

Punere în operă:

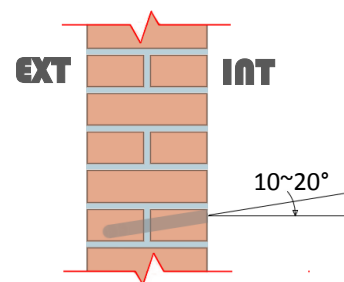
În cazul pereților cu grad de umiditate ridicat, impermeabilizarea este mai eficientă atunci când injectarea soluției se realizează cu ajutorul unei pompe de joasă presiune.



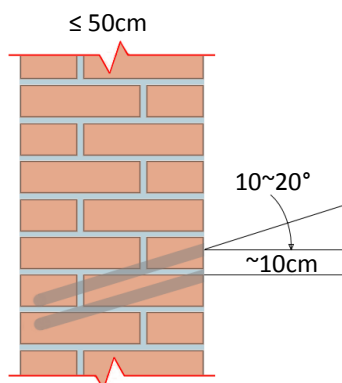
Soluția de silicizare se injectează prin găuri executate liniar, la o distanță de max. 15 cm una de cealaltă, având un diametru cuprins între 20-30 mm, funcție de dimensiunea duzelor de aplicare – în cazul injectării cu pompă – sau de dimensiunea tubulaturii – în cazul aplicării gravitaționale.



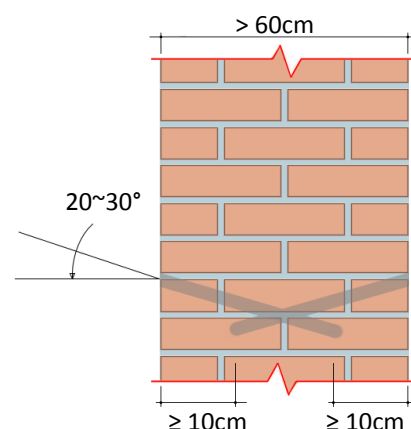
Se recomandă ca găurile să fie executate, pe cât posibil, de-a lungul unui rost orizontal. Înclinația găurilor va fi cuprinsă între 10-20°, funcție de grosimea pereților. În cazul pereților subțiri unghiul poate fi mai mic, iar în cazul pereților groși mai mare.



În cazul pereților cu grosimi până în 50 cm, dar absorbție scăzută sau grad de saturație ridicat se recomandă executarea unui rând suplimentar de găuri. Distanța dintre cele două rânduri de găuri, în plan vertical trebuie să fie între 10-20 cm, funcție de tipul materialului din care este făcută zidăria. Drept exemplu, la o zidărie de cărămidă plină presată (240*115*63mm), primul rând de găuri va fi executat în rostul de mortar orizontal, iar cel de-al doilea rând va fi realizat la jumătatea blocului de cărămidă următor. Lungimea de găurire, în plan înclinat, trebuie să fie egală cu grosimea peretelui.



În cazul pereților interiori groși (cu grosimea mai mare de 60 cm) sau a pereților exteriori (acolo unde cotele terenului sau geometria clădirii permite injectarea din ambele părți) găurile se vor executa alternativ, pe ambele părți ale peretelui. În plan orizontal, lungimea de găurire trebuie să fie cu min 10 cm mai mică decât grosimea zidului. Înclinația găurilor, în plan vertical, trebuie să fie cuprinsă între 20-30°, în funcție de tipul materialului zidăriei.



Soluția de silicizare se injectează în găuri până la atingerea gradului maxim de saturație a peretelui. Această limită variază la fiecare perete în parte, consumul de 0,60 kg/gaură fiind unul orientativ. Este recomandat să se lase un timp de minim 24 h între injectarea sub presiune/aplicarea gravitațională și scoaterea duzelor de injectare/tubulaturii de aplicare, pentru a permite formarea membranei impermeabile în interiorul peretelui.

După scoaterea duzelor de injectare sau a tubulaturii de aplicare, găurile se umplu cu mortar de asanare **RENOWA L/W NHL**, înainte de aplicarea tencuielilor de asanare și/sau renovare.

Informațiile din această fișă tehnică redau experiența noastră cu acest produs până în prezent. Această fișă tehnică nu eliberează utilizatorul produsului de propria decizie și evaluare inclusiv prin probe, a oportunității utilizării produsului. Produsele SCHOMBURG/ADEPLAST precum și materiile prime componente sunt monitorizate continuu în laboratoarele proprii pentru calitate constantă. Serviciul nostru de consultanță vă stă la dispoziție pentru întrebări referitoare la aplicarea produsului și demonstrații.

Măsuri de securitate și igienă:

Toate operațiile de manipulare, transport, depozitare, utilizare se vor efectua aplicând cu strictețe normele de protecția muncii și igiena sanitară în vigoare. Se interzice contactul prelungit sau frecvent cu pielea și mucoasele. Produsul neutilizat nu se va arunca la canalizare sau în ape, râuri, etc. Personalul va purta echipament de protecție corespunzător și va respecta regulile de igiena muncii.

A se consulta Fișa cu date de securitate a produsului!